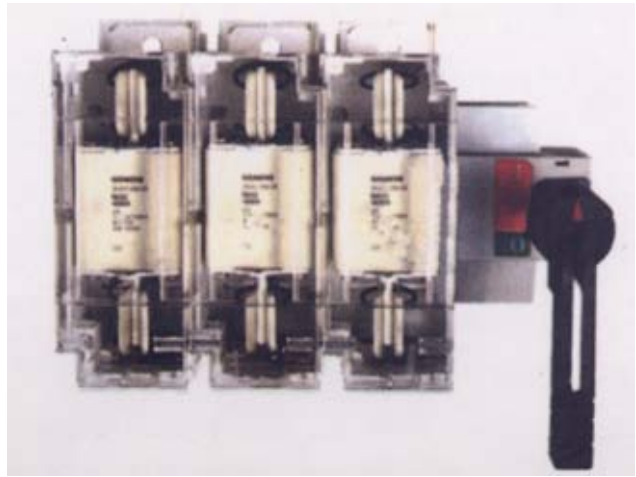


# YYM

## GLR (GLYR) 隔离开关熔断器组



沈阳翼源盟电器有限公司

## 产品概述

GLR (GLYR) 系列隔离开关熔断组，外壳采用玻璃纤维增强不饱和聚脂树脂材料，具有很高的介电性能，防护能力，操作安全可靠。

操作机构采用弹簧蓄能，能量瞬时释放的加速机构，瞬时接通与断开多点触头结构。与操作手柄的速度无关，能快速的熄灭电弧，极大提高了各项电器性能与机械性能。

隔离开关熔断器组能够带负荷接通与断开电路，并具有可靠的过电流或短路的安全分断保护，明显可见断开状态，具有很强的耐湿热性。

产品完全符合：1. 国际标准 IEC60947-1 (1998)《低压开关设备和控制设备 第一部分：总则》、IEC60947-3 (1999)《低压开关设备和控制设备、开关、隔离器、隔离开关及熔断器组合电器》2. 国家标准 GB/T14048.1-2000《低压开关设备和控制设备：总则》GB/14048.3-2002《低压开关设备和控制设备低压开关隔离器、隔离开关及熔断器组合电器》GB/T4942.2-9《低压电器外壳防护等级》GB/T13539.1-92《低压熔断器 基本要求》GB13539.2-92《低压熔断器 专职人员使用的熔断器补充要求》

使用环境：海拔高度不超过 2000 米；

环境温度不高于+40℃，不低于-5℃；

相对湿度不大于 95%；

无爆炸危险介质环境；

无雨雪侵袭环境；

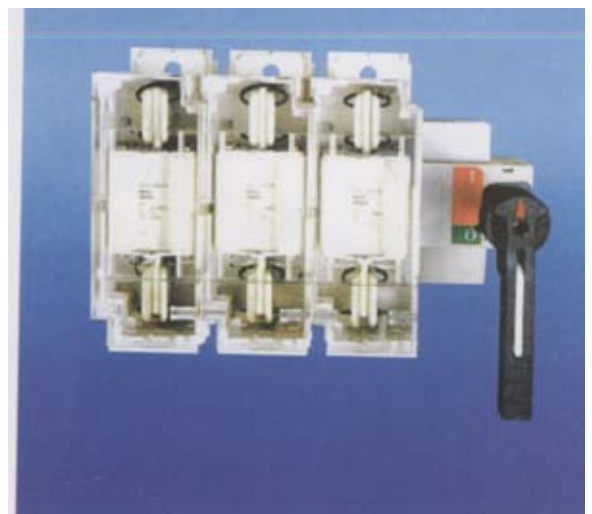
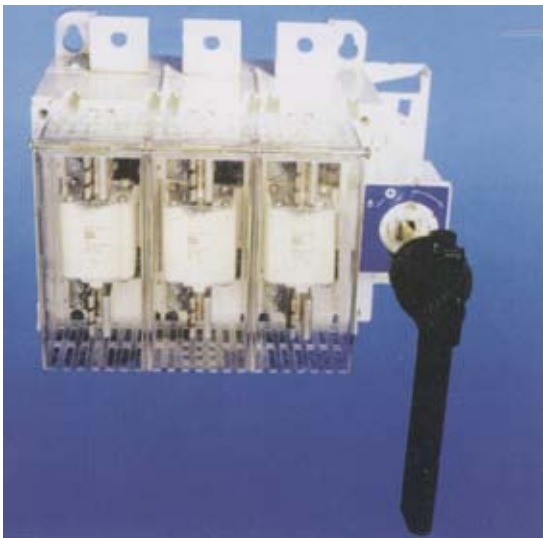
注：若使用环境超出规定范围应向制造厂说明特殊定货。

用途：交流 50 赫兹，额定电压至 660V，直流额定电压至 440V，额定电流至 1250A，用于不频繁接通与分断电路。

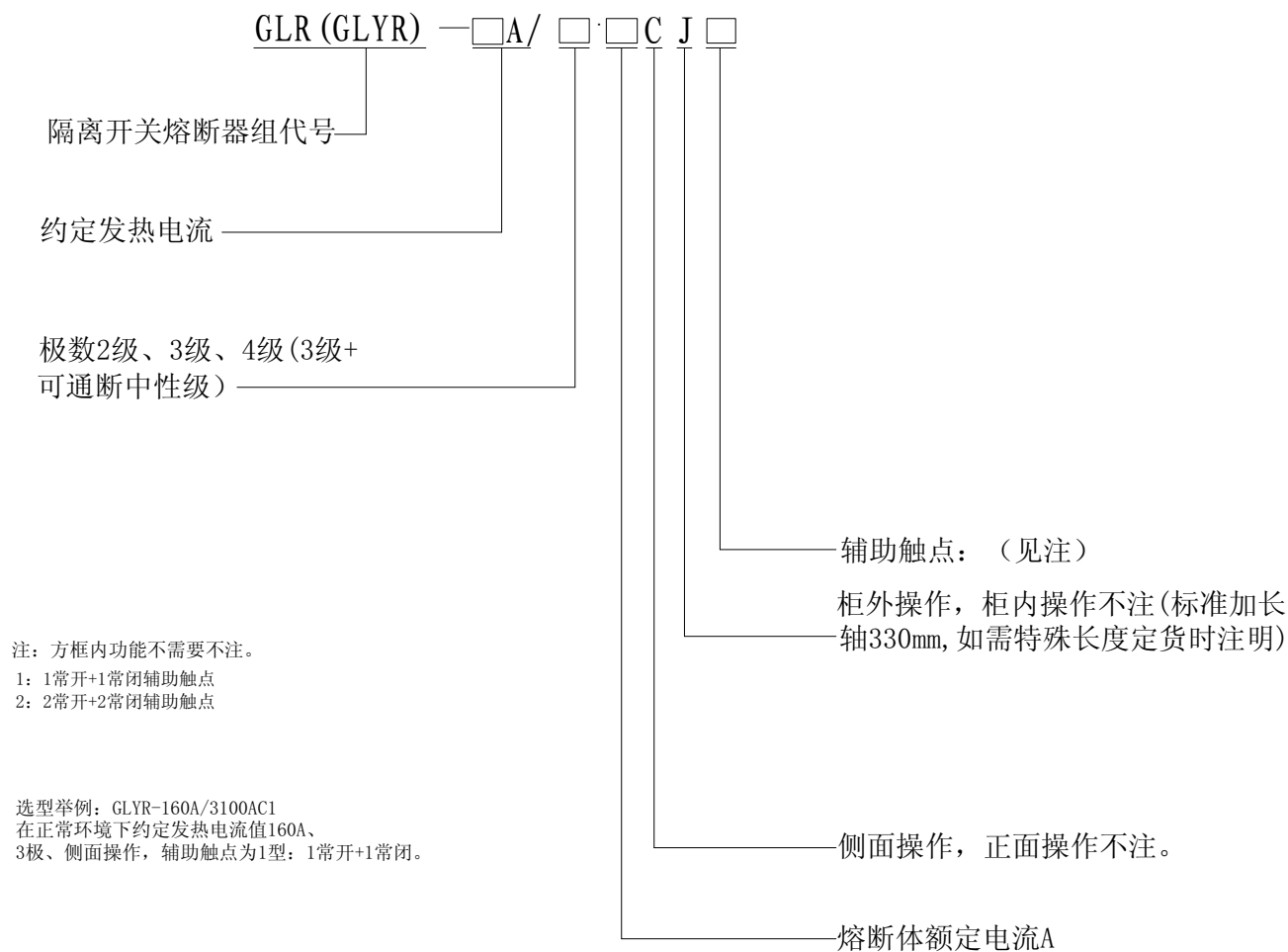
开关造型美观、新颖、简洁、体积小、功能全，是同类产品的最佳选择。

# 目录

产品型号.....	2
GLR(GLYR)-32A~1250A隔离开关熔断器组示意图.....	3
GLR(GLYR)-32A~1250A隔离开关熔断器组电气与机械性能....	5
GLR(GLYR)-32A~1250A隔离开关熔断器组外形与安装尺寸....	6
GLR(GLYR)系列隔离开关熔断器组应用方案.....	10



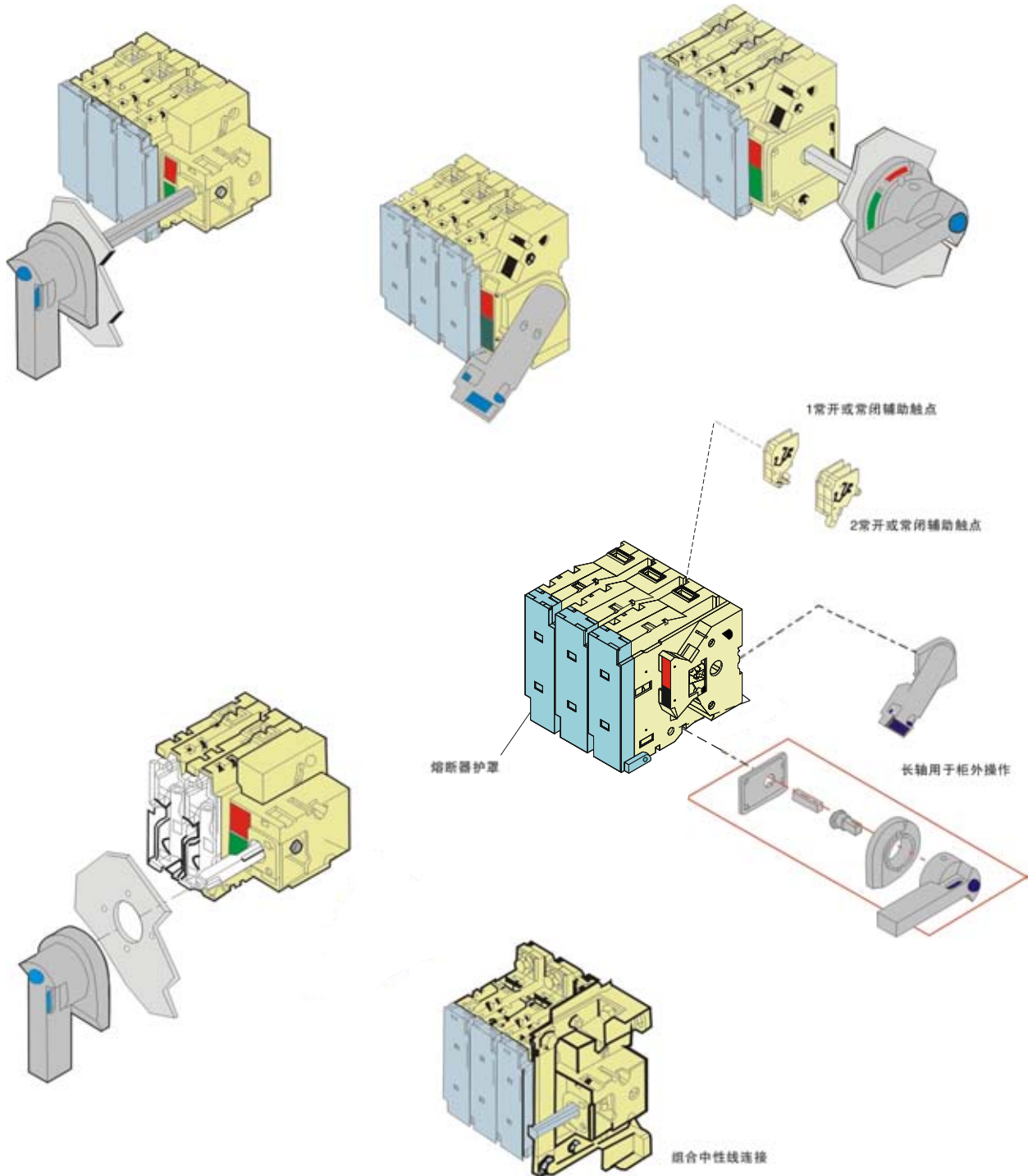
## GLR (GLYR) 系列隔离开关熔断器组型号说明

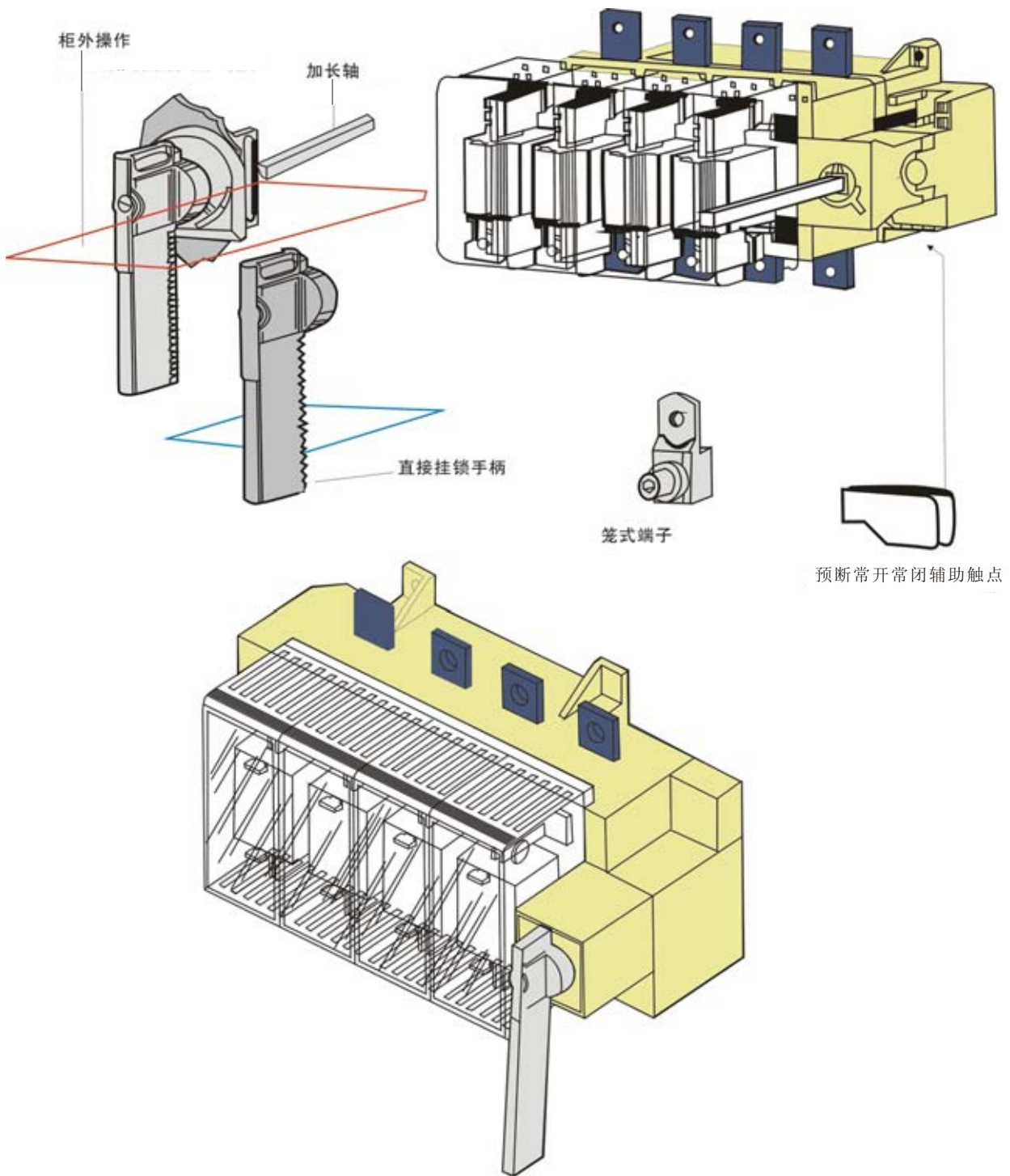


### 配用熔断体规格

隔离开关熔断器组额定电流A	熔断体额定电流A	熔断体尺码
32	2、4、6、8、10、12、16、20、25、30	10×38
63	10、16、20、25、30、35、40、50、63	00C
160	40、50、63、80、100、125、160	00
	40、50、63、80、100、125、160	0
250	63、80、100、125、160、200、225、250	1
400	125、160、220、225、250、300、315、350、400	2
630	315、400、500、630	3
1250	630、800、1000、1250	4

# GLR(GLYR)-32A~1250A隔离开关熔断器组示意图

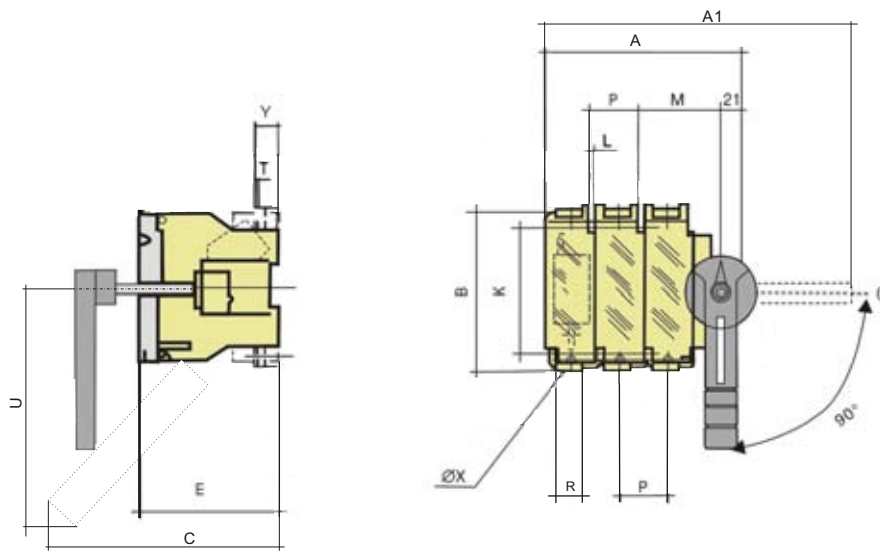




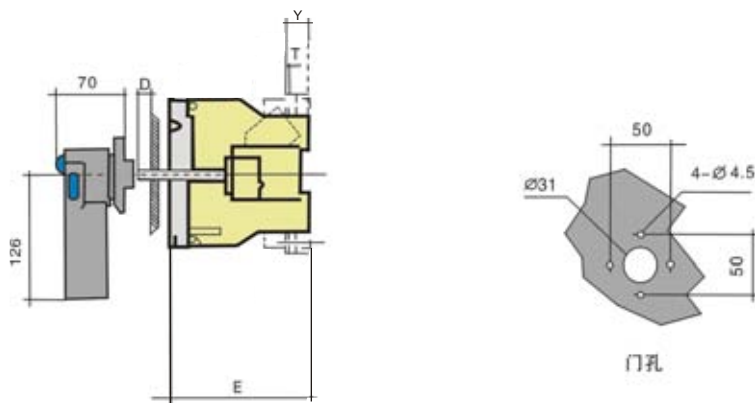
## GLR(GLYR)-32A~1250A隔离开关熔断器组电气性能与机械性能

约定发热电流 $I_{th}$ (A)	32	63	160	250	400	630	1250
熔断体尺码 Rt16	10×38	00C	00或0	1	2	3	4
熔断体的功能600V AC (V) (W)	7.5	7.5	9.6	18.3	26	40.3	90
额定绝缘体电压 $U_i$ (安装类别IV)	750	750	750	750	750	1000	1000
介电强度 (V)	6000	6000	6000	6000	6000	8000	8000
额定冲击耐受电压 $U_{imp}$ KV(安装类别 IV)	8	8	8	8	8	12	12
额定工作电流 $I_e$ (A)							
380V Ac22 Cos $\phi$ =0.65	32	63	160	250	400	630	1250
Ac23 Cos $\phi$ =0.35	32	63	160	250	400	630	1000
660V Ac22 Cos $\phi$ =0.65	32	63	160	250	400	500	800
Ac23 Cos $\phi$ =0.35	32	63	125	200	250	315	630
220V Dc23 L/R=15ms		40	160	250	315	400	800
440V Dc23 L/R=15ms		40	125	200	200	315	800
电动机功率 (kw)							
380V	15	30	80	132	220	355	560
660V	25	55	110	220	295	400	600
额定限制短路电流 (KA Rms) 660V	50	50	50	50	50	50	50
380V	100	100	100	100	100	100	100
接通与分断能力 (A Rms)							
额定接通能力	320	630	1600	2500	4000	6300	12500
额定分断能力	256	504	1280	2000	3200	5000	10000
寿命							
机械寿命 (操作循环次数)	20000	10000	10000	10000	10000	5000	5000
电气寿命 (操作循环次数)			1000	1000	1000	1000	800
操作力矩 (Nm) 侧面操作			6	8	10		
正面操作	5	15	10	12	15	42	42
重量 (Kg)							
3极	0.48	1	1.8	3.2	4.8	16	28
4极	0.5	1.3	2.3	4.5	6.1	19	33

GLR (GLYR)-63A~400A隔离开关熔断器组外型与安装尺寸



63A~400A正面柜内操作

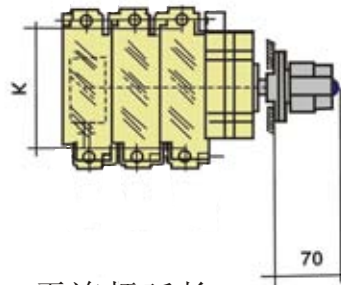
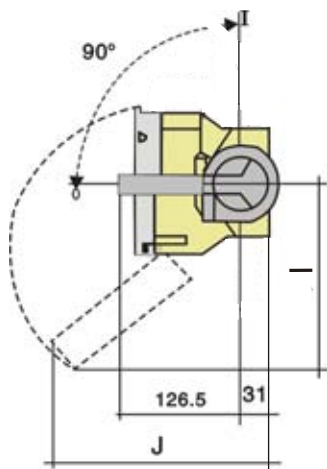


63A~400A正面柜外操作

规格	熔断器尺码	外型尺寸与安装尺寸																
		A1	A	B	C	D	E	K	L	M	P	R	ΦX	U	T	Y		
GLR (GLYR) -63~400A																		
63A/3	0~00C	242	133	118	145	20~30	126.5	106	5	36	32						159	
63A/4	0~00C	274	164	118	145	20~30	126.5	106	5	36	32						159	
160A/3	0~00	254	150	162	189	28~30	126.5	127	5.4	38	36	20	8	141	2.5	19		
160A/4	0~00	290	186	162	189	28~30	126.5	127	5.4	38	36	20	8	141	2.5	19		
250A/3	1	360	253	195	251	28~30	146	162	6.2	81	60	32	11	185	2.5	19		
250A/4	1	445	313	195	251	28~30	146	162	6.2	81	60	32	11	185	2.5	19		
400A/3	2	403	271	205	260	28~30	149	172	7	86	66	50	11	200	3	20		
400A/4	2	469	337	205	260	28~30	149	172	7	86	66	50	11	200	3	20		

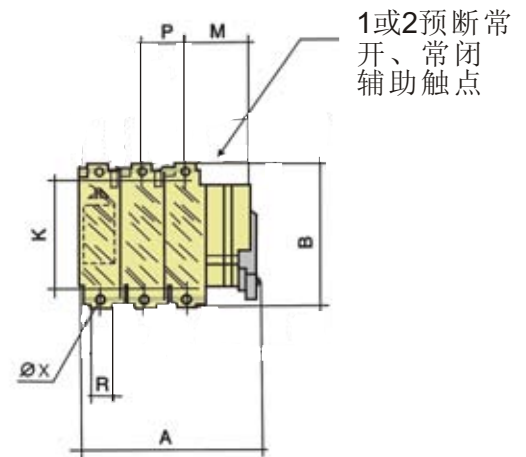
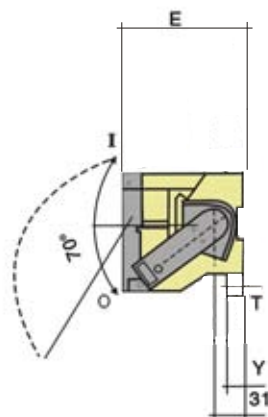
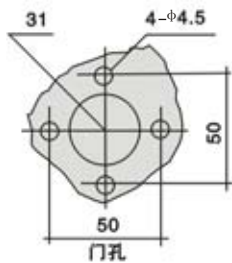


# GLR (GLYR) -63A~400A/C隔离开关熔断器组外形与安装尺寸



无连杆延长

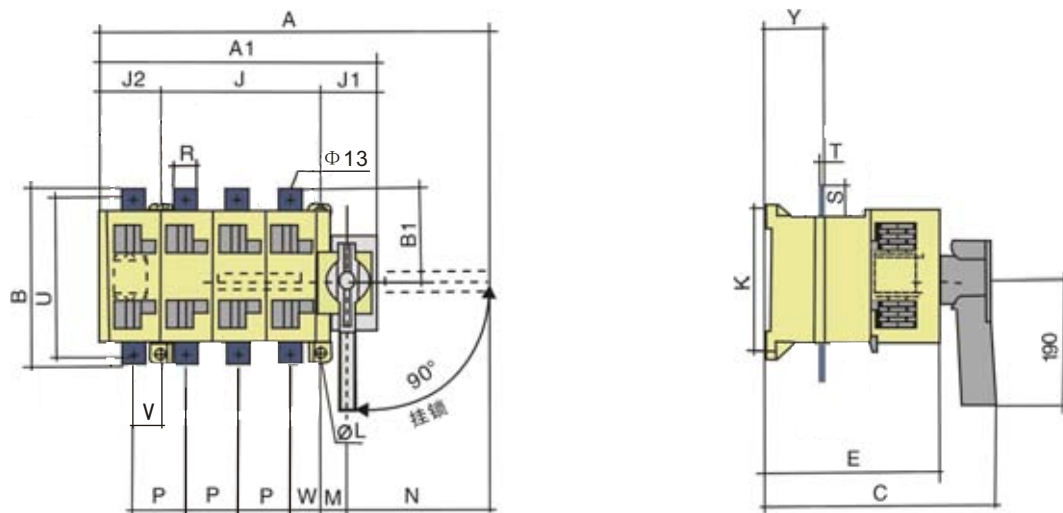
63A~400A柜外侧面操作



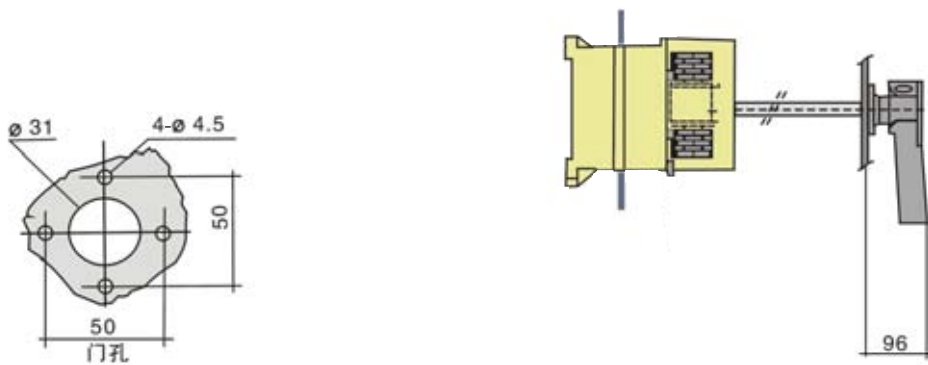
63A~400A侧面操作

规格	熔断器尺码	外型尺寸与安装尺寸												
		A	B	E	I	J	K	L	M	P	R	ΦX	T	Y
GLR (GLYR) -63~400A														
63A/3	0~00C	152	118	117	159	145	106	5	62.5	32				
63A/4	0~00C	184	118	117	159	145	106	5	62.5	32				
160A/3	0~00	164	162	126	141	189	127	5.4	67	36	20	8	2.5	19
160A/4	0~00	200	162	126	141	189	127	5.4	67	36	20	8	2.5	19
250A/3	1	236	195	146	185	251	162	6.2	90.5	60	32	11	2.5	19
250A/4	1	296	195	146	185	251	162	6.2	90.5	60	32	11	2.5	19
400A/3	2	278	205	149	200	260	172	7	121	66	50	11	3	20
400A/4	2	344	205	149	200	260	172	7	121	66	50	11	3	20

### GLR(GLYR)-630A隔离开关熔断器组外形与安装尺寸



630A正面直接操作



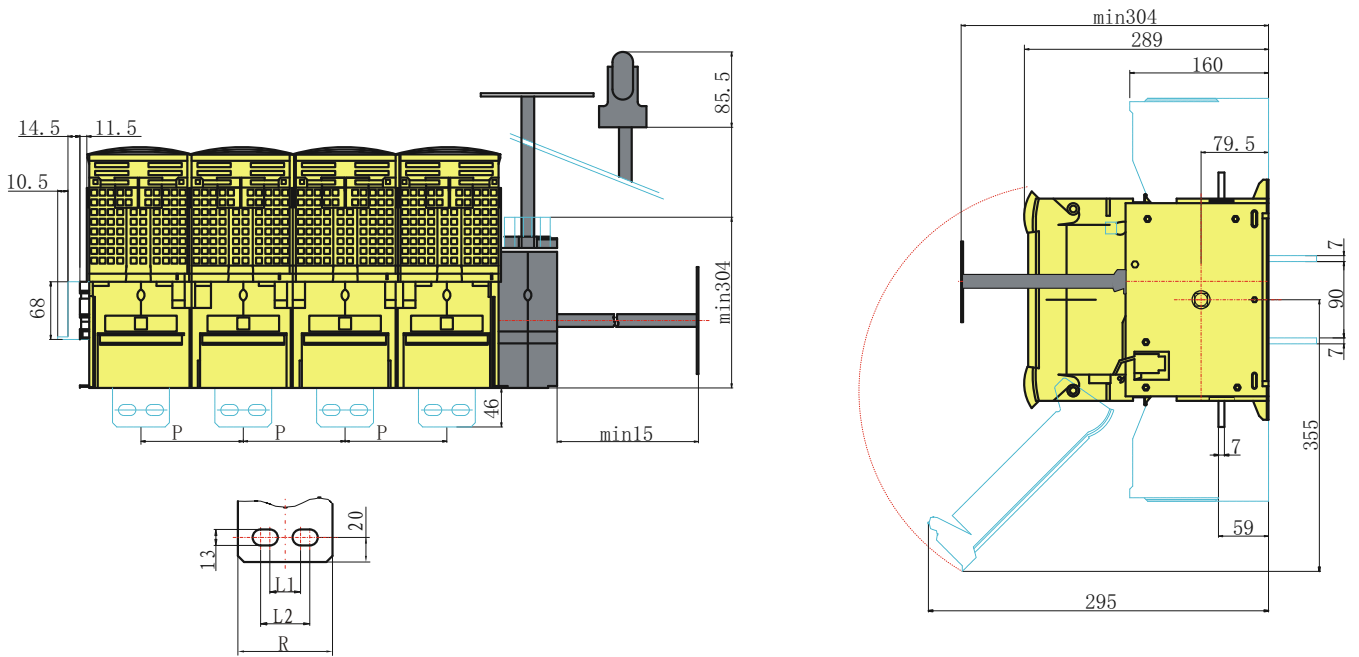
630A 柜外正面操作

规格 熔断器尺码

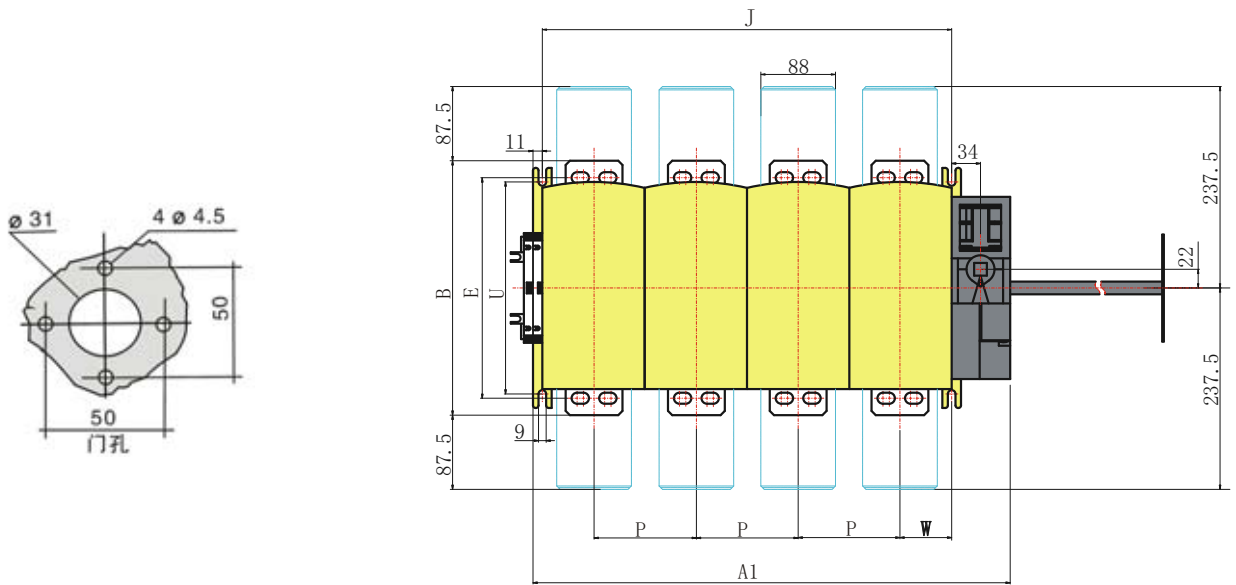
外型尺寸及安装尺寸

		A	A1	B	B1	C	E	J	J1	J2	K	M	N	P	R	S	T	U	V	W	ΦL	Y
630/3	3	499	345	300	150	348	268	250	76		250	38.5	162	80	50	50	7	260	45.5	44.5	7	74
630/4	3	580	426	300	150	348	268	250	76	100	250	38.5	162	80	50	50	7	260	34.5	44.5	7	74

GLR(GLYR)-1250A隔离开关熔断器组外形与安装尺寸



1250A正面操作



1250A柜外正面操作

规格	熔断器尺码	外型尺寸与安装尺寸									
		A1	B	E	J	L1	L2	W	P	R	U
1250/3	4	442	300	260	362	25	40	56.5	120	77	250
1250/4	4	562	300	260	482	25	40	56.5	120	77	250

按用途实施以下断路功能:

① 变压器输出

电力设备源的隔离

电力设备的一般过电保护

与一个专门的变压器传感器或一个检测继电器结合  
对变压器过负荷进行专门保护

② 馈线

隔离

过流保护和间接的人身接触保护

开关功能或机械维护时关闭电源

③ 配电柜进线

总进线电流直接由柜内各分路电流决定

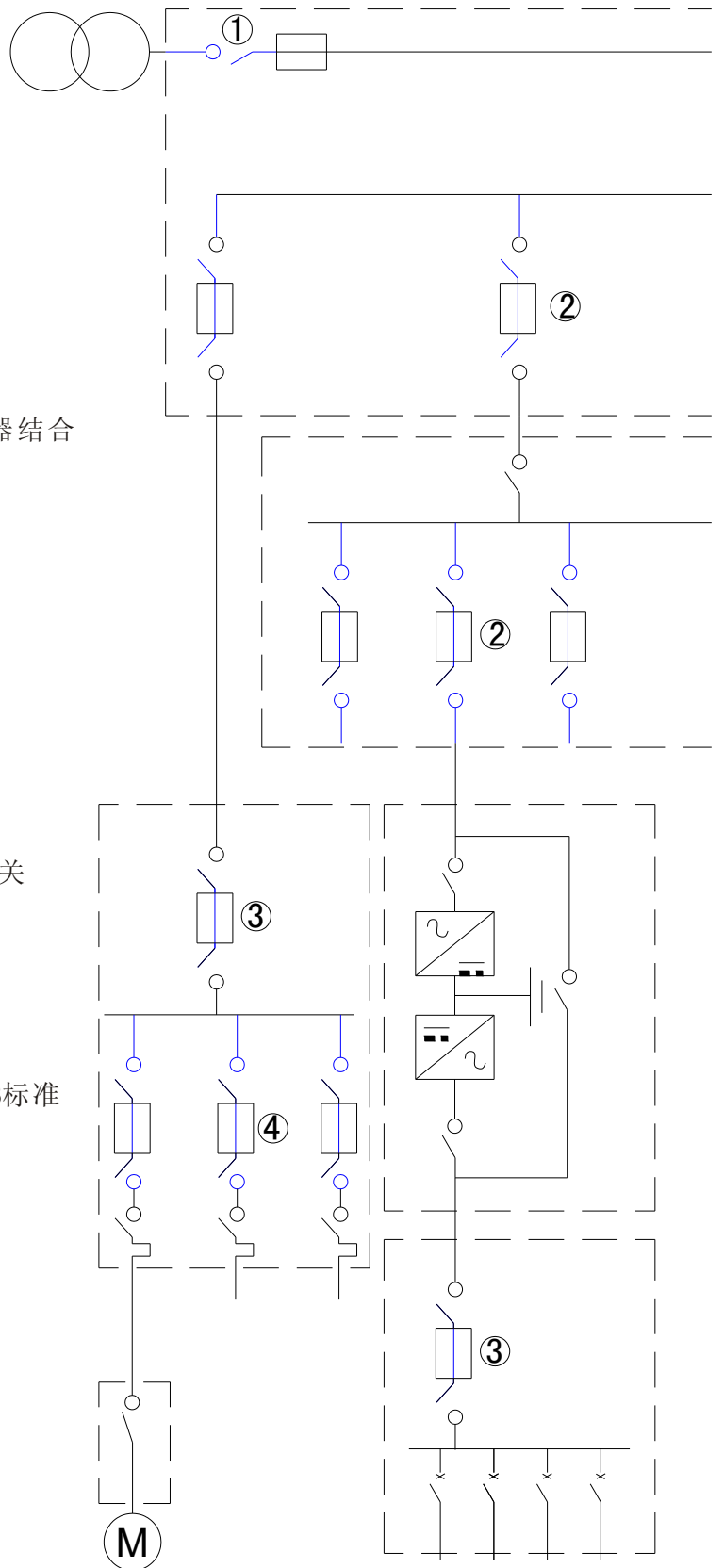
可带负荷断开, 无需采用一个隔离用接触器开关

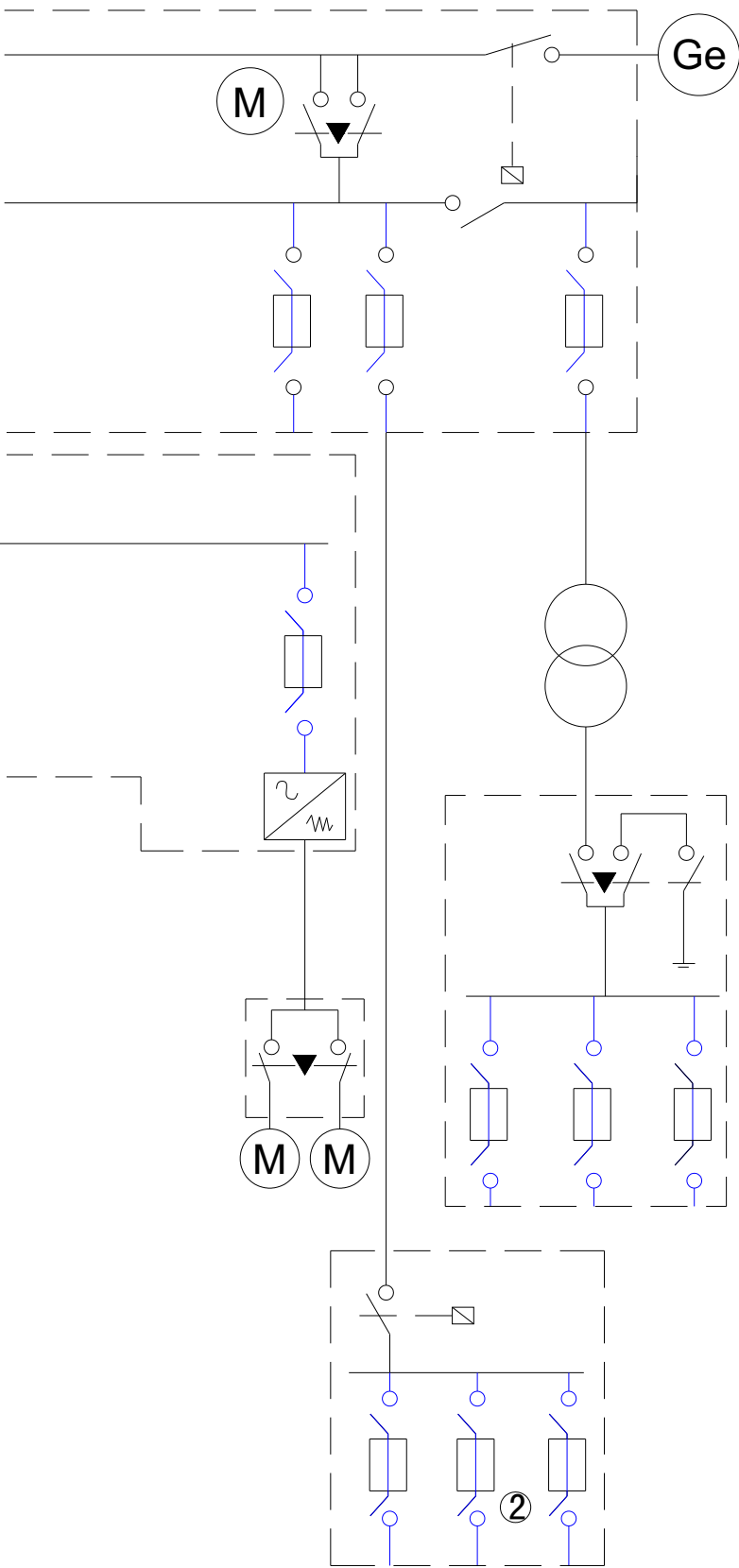
④ 电动机回路

隔离

机械维护时关断电源

※一般的断开功能, 符合IEC947和GB/T14048标准





生产基地：沈阳市经济技术开发区二十四号路33号

商务总部：沈阳市皇姑区天山路22号1门

电 话：024-86711117 25798867

传 真：024-86722227 25798865

公司网址：[WWW.sy-yym.com](http://WWW.sy-yym.com)